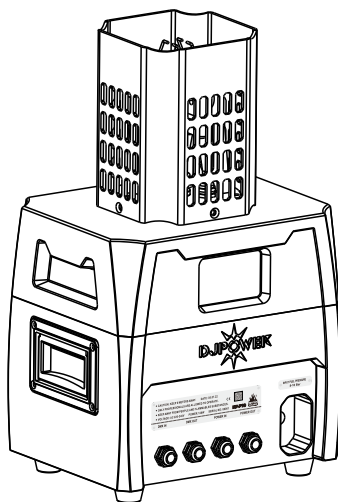


TOPCAT[®]
HIGH-END EFFECTS



HF-P10  **TOPCAT**
TCFLAMER

管道喷火机 说明书

广州 迪杰帕尔[®] 电子科技有限公司

1. 前言




1.1. 包装内容

管道喷火机 × 1 红外遥控器 × 1 保修卡 × 1

1.2. 包装开拆

收到机器后，请小心拆开包装箱，检查所有内容，以确保所有零配件都齐全并处于良好的状态。如果外包装及任何部件因运输过程出现损坏或缺少，请立即联络承运商或经销商。

1.3. 标识符号

符号	含义
	注意 关于安装，配置或操作的关键信息。不遵循此说明可能会使机器无法工作，对机器造成损坏，或对操作人员造成伤害。
	重要 关于安装或配置的重要信息。如果不了解此信息，机器可能无法正常工作。
	信息 有用的信息。

1.4. 注意事项〈必读〉

- 禁止非专业人士使用本机器，禁止自行打开外壳修理本机器；
- 请注意使用环境，人和易燃物的安全距离已经标记在机器上；使用机器场所，请备好干粉、二氧化碳灭火器，并准备好灭火毯；
- **喷火机使用安全距离说明：**
- **喷射角度范围 15 米以外为安全范围，喷火机周边 5 米以外为安全范围。非安全范围内，严禁人、物入内。**
- 请在电源接通前先连接好通信线路，并确保通信命令是非喷射状态，且设备为测试模式；
- 接通电源前，请确定电源电压是否与设备额定电压相符，并使用接地的插座。不使用时请拔掉电源插头，关闭机器；
- 机器电源开启后，确保没有人在机器的危险区域逗留。需告知所有相关人员此机器的安全距离、危险和功能；
- 若机器有任何不正常工作情况时，请即刻停止使用，并切断电源，同时检查喷火油、保险丝、连接线及电源插头，如不能解决，请与厂家联系；
- 请务必使用高品质专业喷火油，否则有可能发生故障或危险。油桶中请勿添加除指定比例的蓖麻油外的任何其他材质，当添加喷火油时要非常小心。喷火油要远离热源，火花，明火和其他可能的点火源；

- 操作者应能直接看到机器附近的状况，当有危险时，可以立即终止演出。操作者附近应有总的 AC 电源开关，当出现异常时，应及时断开所有机器电源；
- 禁止擅自改变该机器的结构，该机器不能应用于制造商设计用途之外的其他用途。



1.5. 免责声明〈必读〉

感谢您选用 DJPOWER 的管道喷火机 TCFlamer HF-P10。当您购买本机器时，即默认您认可以下说明：在开始使用之前，必须先仔细阅读说明书，依照使用说明书中的说明，能确保您在使用机器时的安全，并且能将机器性能发挥到极至，也可以延长机器的使用寿命。仅在本手册的规则和说明下使用喷火机。如果对用法有疑问，请致电广州迪杰帕尔电子科技有限公司售后服务热线：4008-333-166 转 2。

广州迪杰帕尔电子科技有限公司不承担因以下原因造成的不安全情况、事故和损害的责任：

1. 未安排专业人士使用本机器，机器发生故障或有损坏时依然使用本机器；
2. 忽略喷火机或本说明书中显示的警告或注意事项；
3. 用于本文所述以外的其他用途或环境；
4. 机器使用不当，使用非原装配件，维护不足等；
5. 未经授权拆开或改装机器造成的意外或损害。

本说明书包含的信息和规格如有更改，恕不另行通知，并保留随时修改或修订本手册的权利。

Copyright© 2022 DJPOWER 版权所有。

1.6. 安全须知

本安全须知包含有关该机器的安装、使用和维护的重要信息，请在使用机器前认真阅读。

1.6.1. 个人安全

- 请勿让非专业人士接触机器、喷火油，远离儿童，远离热源，火花，明火和其他易燃物品！
- **HF-P10 的安全距离为：喷射角度范围 15 米以外为安全范围，喷火机周边 5 米以外为安全范围。非安全范围内，严禁人、物入内。**
- 使用机器场所，请备好干粉、灭火器材。如出现意外需要灭火，请使用干粉、二氧化碳灭火器，并准备好灭火毯。

1.6.2. 安装和装配

- 将机器从极端环境中转移（比如：寒冷干燥到温暖潮湿的转换），由此产生的冷凝水可能会引发触电的危险。为了避免此类故障的发生，连接电源之前，务必确保机器适应了周边的环境。操作时请确保机器周边没有易燃物品。
- 请注意使用环境，人和易燃物（油毡，地毯，木材，纸张，纸箱，塑料等）与设备需保持一定安全的距离。

1.6.3. 电源和接线

- 请配合接地型插座，以避免触电的危险。
- 接通电源前，请小心检查电源电压是否与机器额定电压相符。不使用时请拔掉电源插头，关闭机器。
- 检查电源线没有被压挤或损坏。

- 请勿将机器连接到调光控制器或变频器。
- 请勿通过拉拽电源线的方式断开电源。

1.6.4. 操作

- 最高环境温度为 40°C，不要在高温的环境下操作本机器。
- 如果发现机器外壳或电缆受损，请勿操作本产品。马上请授权技术人员更换损坏的部件。
- 操作前请确保机器周边没有易燃物品，人与设备保持一定的安全距离。**HF-P10 的安全距离为：喷射角度范围 15 米以外为安全范围，喷火机周边 5 米以外为安全范围。非安全范围内，严禁人、物入内。**
- 请在电源接通前先连接好通信线路，并确保通信命令是非喷射状态，且设备为测试模式。
- 操作者应能直接看到机器附近的状况，当有危险时，可以立即终止演出。操作者附近应有总的 AC 电源开关，当出现异常时，应及时断开电源。
- 若有任何不正常工作情况时，请立即停止使用，并切断电源，同时检查喷火油、保险丝、连接线及电源插头，如不能解决，请与厂家联系。
- 机器不含任何用户拆解和自行维修或修改的零件在内，未经培训和授权的技术人员，请勿尝试自行维修或改装本机器，以免导致损坏或故障。
- 仅可使用高品质专业喷火油，否则有可能发生故障或危险，油桶中请勿添加除指定比例的蓖麻油外的任何其他材质，当添加喷火油时要非常小心。喷火油要远离热源，火花，明火和其他可能的点火源。

 请保存好此说明书以备将来使用。再次出售该机器，务必确保附上说明书。

2. 产品介绍

2.1. 产品描述

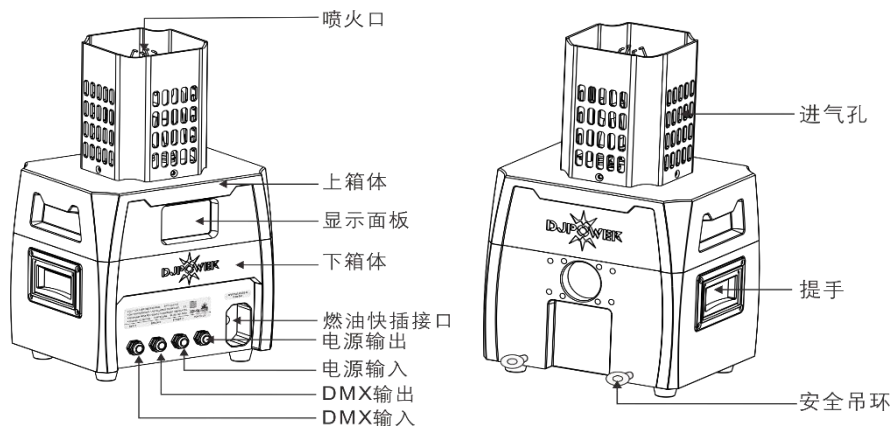
TCFlamer HF-P10 是 DJPOWER 推出的一款使用液态燃油为燃料的管道喷火机，专为户外设计，防水等级达到 IP67，采用铝合金机箱，整机为防雨防潮结构，经久耐用。搭配 DJPOWER 的燃油供给器 TCPumper DH-2.4 实现可远程供油，通过 DMX 控制、红外线遥控，可以实现远程非接触设置，安全性能更高。火焰喷发最高约 10 米，爆发力十足。适用于户外需要营造火热氛围的各大活动项目。

2.2. 产品特点

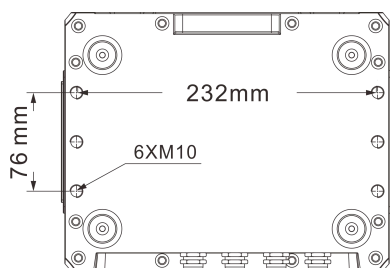
- 铝合金外壳，进口燃油喷嘴，IP67 防水等级；
- 双点火器点火，喷射迅速，安全可靠；
- 火焰喷发最高约 10 米（无风条件下），爆发力十足；
- 通过 DMX 控制；
- 红外线遥控实现远程非接触设置；
- 内置蓄能器；
- 220V、110V 等电压可定制。

注：实际效果可能会受到使用环境影响。

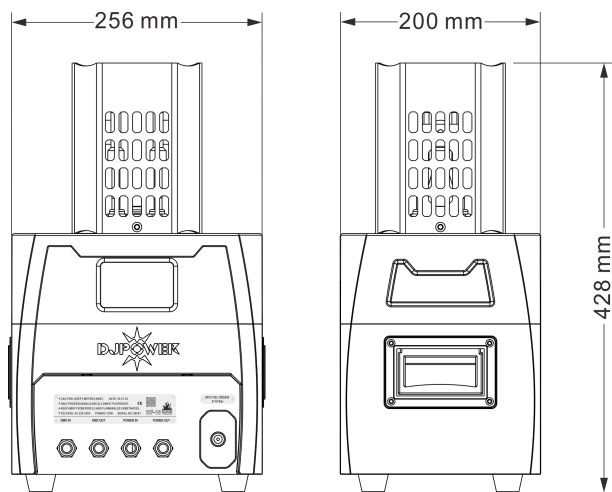
2.3. 外观概述



2.4. 底部安装孔示意图



2.5. 机器尺寸



3. 技术参数

使用电压	AC 220-240 V, 50/60 Hz (可定制)
总功率	120 W
最大喷射高度:	约 10 m (无风条件下)
最长喷射持续时间	约 8 秒
防水等级:	IP67
工作压力:	8-10 bar
DMX512:	√
DMX 通道:	2 通道或 6 通道
机身控制	数码管显示
无线控制	红外遥控器
平放	√ (安全距离为: 喷射角度范围 15 米以外, 周边 5 米以外)
侧放	√ (安全距离为: 喷射角度范围 15 米以外, 周边 5 米以外)
倾斜	√ (安全距离为: 喷射角度范围 15 米以外, 周边 5 米以外)
倒挂	√ (安全距离为: 喷射角度范围 15 米以外, 周边 5 米以外)
可悬吊	√ (安全距离为: 喷射角度范围 15 米以外, 周边 5 米以外)
外壳材质	铝合金
点火方式	双高压电子点火
耗油量	约 0.4 min/L
耗材	异构烷烃 (或异丙醇, 生物乙醇, 此类耗材需咨询销售) (为了保护油泵和管路, 必须在每 10L 燃料中加入 10-20ML 蓖麻油, 否则会导致油泵和组件损坏)
净重	17.5 kg
毛重	21.6 kg
机器尺寸	256 × 200 × 428 mm
包装尺寸	560 × 330 × 375 mm

4. 设定安装

4.1. 交流电源

本产品使用 AC 220 V-240 V, 50/60 Hz 电压电源。

要确定机器的电源要求 (断路器, 电源插座和接线), 请参照机器面板标签上列出的数值, 或参考机器规格表。所列出的数值表示机器在正常条件下的平均电流消耗。



始终将机器连接到受保护的电路 (断路器或保险丝)。确保机器连接到接地电源插头, 以避免触电或起火。



切勿将机器连接到变阻器 (可变电阻器) 或调光器电路, 即使变阻器或调光器通道仅用作 0 或 100% 的开关。

5. 操作机器

5.1. 机身显示



5.1.1. 开机显示

开机后，显示屏会显示 **HF10** 隔 2S 后显示软件版本号 U0.10。

5.1.2. 指示灯功能

指示灯	功能	描述
红灯	READY 灯	压力等于大于设定下限阈值小于上限阈值时，红灯亮(详见后述说明)
绿灯	DMX 灯	DMX 信号联接成功时，绿灯连续闪烁

5.1.3. 四位数码管显示说明

显示	含义	显示	含义	显示	含义	显示	含义	显示	含义	显示	含义
0	0	1	1	2	2	3	3	4	4	5	5
6	6	7	7	8	8	9	9	A	A	B	B
C	C	D	D	E	E	F	F	G	G	H	H
I	I	J	J	K	K	L	L	M	M	N	N
O	O	P	P	Q	Q	R	R	S	S	T	T
U	U	V	V	W	W	X	X	Y	Y	Z	Z

5.1.4. 数码管显示屏内容

显示屏内容	功能	描述
CXXX	显示当前通道模式	例如：C2H 两通道模式，C6H 六通道模式
DXXX	DMX 地址	例如：D001 (DMX 地址为 1)
PXXX	显示实时压力值	例如：P100 (100=10bar)

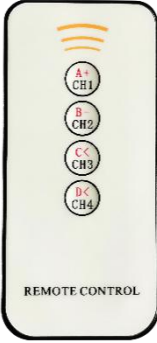
主页面下 CXXX、DXXX、PXXX 轮流显示。

5.1.5. 数码管显示设置说明

显示屏内容	功能	参数范围	默认值	描述
DXXX	DMX 地址	1 ~ 512	1	DMX 地址为 1
PXXX	显示实时压力值	0-999	--	P100 (100=10bar)
LXXX	数码管与灯的开关	ON/OFF	ON	ON:显示区域的数码管和指示灯可正常显示 OFF: 红外摇控器无操作信号给设备 30s 后自动黑屏
RXXX	READY 红灯显示压力上限阈值	90-180	150	压力>150, READY 红灯闪烁
BXXX	READY 红灯显示压力下限阈值	20-80	60	150>压力>=60, READY 红灯亮, 压力<60, READY 红灯灭
T00X	进入驱动测试内容	1/2	1	1、电火花测试, 按确认键后, 电火花测试 3S 后关闭
			2	2、喷射阀测试, 按确认键后, 喷射阀开关打开 3S 后关闭
CXXX	选择通道模式	2CH/6CH	2CH	2CH: 两通道模式, 6CH: 六通道模式

(说明: X 为可变数值; 用摇控器进行参数设置后自动生效并保存)

5.2. 红外摇控器操作说明

	按键	功能	描述
	A+ CH1	数值加	数值加操作, 支持长按, 设置后自动保存
	B- CH2	数值减	数值减操作, 支持长按, 设置后自动保存
	C < CH3	解锁键及菜单切换键;	操作: 长按 10S 解锁 (解锁后可以进行相应设置)。解锁后, 如 30S 内无任何按键操作, 则设置自动锁定; 设置解锁后, 短按可切换菜单。 (解锁成功后, 数码管显示屏最右下角小数点为闪烁状态)
	D < CH4	返回键	按此键返回主页面

遥控使用注意事项:



- (1) 解锁时要把遥控单独贴近屏幕玻璃, 防止误解锁旁边机器。
- (2) 未解锁设置无法启用, 按键无效。

5.3. DMX 控制

5.3.1.1. 2CH, 2 通道模式

通道	功能	DMX 值	功能说明
通道一 (CH1)	点火开关	0~253	不喷火
		254~255	启动喷火
通道二 (CH2)	模式设置	0~49	不可以喷火模式
		50~200	正常喷火模式
		201~255	不可以喷火模式

5.3.1.2. 6CH, 6 通道模式

通道	功能	DMX 值	功能说明
通道一 (CH1)	无	无	无
通道二 (CH2)	无	无	无
通道三 (CH3)	点火开关	0~253	不喷火
		254~255	启动喷火
通道四 (CH4)	点火时间设置	0	永久喷火 (默认 8 秒为极限喷火时长)
		1~254	10-2540ms (手动点火时间=DMX 值 *10ms)
		255	永久喷火 (默认 8 秒为极限喷火时长)
通道五 (CH5)	无	无	无
通道六 (CH6)	模式设置	0~49	不可以喷火模式
		50~200	正常喷火模式
		201~255	不可以喷火模式

6. 机器维护与保养

1. 建议每月至少让机器运转一次, 以保持机器处于最佳的性能和设备状态。



一定不可以无油的情况下加压, 否则会导致主板和油泵的损坏。

